

РОССИЯ
ООО «ЭЛИНОКС»



**ПРИЛАВКИ-ВИТРИНЫ НЕЙТРАЛЬНЫЕ
типа ПВН-70
моделей «Аста модернизированная»
«Патша»
«Премьер»**

РУКОВОДСТВО ПО ЭКСПЛУАТАЦИИ

EAC

ВВЕДЕНИЕ

ВНИМАНИЕ!

Настоящее руководство по эксплуатации должно быть обязательно прочитано перед пуском прилавков-витрин нейтральных ПВН-70КМ, ПВН-70КМ (кашир.), ПВН-70КМ-01, ПВН-70КМ-01 (кашир.), ПВН-70М, ПВН-70М (кашир.), ПВН-70М-01, ПВН-70М-01 (кашир.), ПВН-70Т, ПВН-70Т (кашир.), ПВН-70Т-01, ПВН-70Т-01 (кашир.) моделей «Аста модернизированная», «Патша», «Премьер» (далее – прилавки-витрины или изделие) в работу пользователем, ремонтниками и другими лицами, которые отвечают за транспортирование, его установку, пуск в эксплуатацию, обслуживание и поддержание в рабочем состоянии.

Руководство должно находиться в доступном для пользователя месте и храниться весь срок службы изделия.

Настоящее руководство включает в себя паспортные данные.

Прилавки-витрины соответствуют требованиям технических регламентов Таможенного Союза:

Декларация о соответствии ЕАЭС N RU Д-РУ.РА01.В.82280/19 от 24.10.2019 г. по 23.10.2024 г. требованиям ТР ТС 004/2011 "О безопасности низковольтного оборудования", ТР ТС 010/2011 "О безопасности машин и оборудования".

Декларация о соответствии ЕАЭС N RU Д-РУ.РА01.В.83489/19 от 28.10.2019 г. по 27.10.2024 г. требованиям ТР ТС 020/2011 «Электромагнитная совместимость технических средств».

На предприятии действует сертифицированная система менеджмента качества в соответствии требованиям ИСО 9001:2015. Регистрационный номер сертификата 73 100 3466, действителен по 26.01.2023.

1. НАЗНАЧЕНИЕ

Прилавки-витрины нейтральные предназначены для кратковременного хранения, демонстрации и раздачи хлебобулочных изделий.

Используется на предприятиях общественного питания в составе технологических линий раздачи или как самостоятельное изделие.

Эксплуатация прилавка допускается при температуре окружающего воздуха от 12 до 32°C, относительной влажности от 40 до 70%.

2. ТЕХНИЧЕСКИЕ ХАРАКТЕРИСТИКИ

Таблица 1

Наименование параметра	Величина параметра					
	ПВН-70М ПВН-70М (кашир.)	ПВН-70М-01 ПВН-70М-01 (кашир.)	ПВН-70КМ ПВН-70КМ (кашир.)	ПВН-70КМ-01 ПВН-70КМ-01 (кашир.)	ПВН-70Т ПВН-70Т (кашир.)	ПВН-70Т-01 ПВН-70Т-01 (кашир.)
1. Полезный объем, м ³ - витрины	0,50	0,70	0,50	0,70	0,41	0,60
2. Демонстрационная площадь прилавка, м ² : - полок витрины; - столешницы; - суммарная	1,55 0,49 2,04	2,07 0,69 2,76	1,55 0,57 2,12	2,07 0,78 2,85	1,34 0,49 1,83	1,82 0,68 2,5
3. Род тока	переменный, однофазный					
4. Напряжение, В	230					
5. Частота, Гц	50					
6. Номинальная мощность лампы освещения, Вт	6	6	6	6	6	6
7. Количество лампы освещения, шт.	2	2	2	2	2	2
8. Габаритные размеры: мм, не более - длина; - ширина без направляющих - ширина с направляющими; - высота до столешницы; - высота	1120 808 1036 852 1703	1500 808 1036 852 1703	1120 705 1030 870 1721	1500 705 1030 870 1721	1120 766 1024 852 1703	1500 766 1024 852 1703
9. Масса, кг, не более	120	135	115	130	125	140
10. Срок службы, лет	12	12	12	12	12	12

3. КОМПЛЕКТ ПОСТАВКИ

Таблица 2

Наименование	Количество шт.					
	ПВН-70М ПВН-70М (кашир.)	ПВН-70М-01 ПВН-70М-01 (кашир.)	ПВН-70КМ ПВН-70КМ (кашир.)	ПВН-70КМ-01 ПВН-70КМ-01 (кашир.)	ПВН-70Т ПВН-70Т (кашир.)	ПВН-70Т-01 ПВН-70Т-01 (кашир.)
Прилавок-витрина				1		
Руководство по эксплуатации				1		
Пакет из полиэтиленовой пленки				1		
Упаковка				1		
Направляющие для подносов				1		
Полка - решетка				6		
Проставка ЭМК 70К-025				3		
Вставка ЭМК 70К-024				3		
Вставка ЭМК 70К-024-01				3		
Болт М6х20 ГОСТ7798-70				2		
Гайка М6 ГОСТ5915				2		

4. УСТРОЙСТВО

Прилавок-витрина состоит из основания, к которому крепятся облицовки. На облицовки устанавливается столешница из нержавеющей стали: плоская.

Сверху над столешницей прилавка-витрины расположена витрина с тремя рядами стеклянных полок или решеток, для раздачи пищи. Поднимающиеся дверцы витрины обеспечивают удобное извлечение блюд из нее. Со стороны обслуживающего персонала витрина снабжена раздвижными дверками. Внутри витрины расположены светильники для освещения.

Прилавок-витрина снабжен направляющими для установки подносов.

Эквипотенциальный зажим расположен на правой стороне, со стороны обслуживающего персонала, под основанием.

Клеммный блок для подключения прилавка-витрины к сети расположен за панелью управления.

На панели управления расположен:

- выключатель для включения освещения.

5. МЕРЫ БЕЗОПАСНОСТИ

К обслуживанию прилавка-витрины допускаются лица, прошедшие технический минимум по эксплуатации оборудования и ознакомившиеся с настоящим руководством по эксплуатации.

ВНИМАНИЕ! Прилавок-витрина не предназначен для использования лицами (включая детей) с пониженными физическими, психическими или умственными способностями, или при отсутствии у них опыта или знаний, если они не находятся под контролем или не проинструктированы об использовании изделия лицом, ответственным за их безопасность. Дети должны находиться под присмотром для недопущения игры с прилавком-витриной.

При работе с прилавком-витриной необходимо соблюдать следующие правила техники безопасности:

- не включать прилавок-витрину без заземления;
- санитарную обработку производить только при обесточенном прилавке-витрине, выключив автоматический выключатель в стационарной проводке;
- периодически проверять исправность электропроводки и заземляющего устройства;

- при обнаружении неисправностей, немедленно обесточьте прилавок-витрину, выключив автоматический выключатель в стационарной проводке, и вызвать электромеханика;

- включать прилавок-витрину после устранения неисправностей.

Внимание! Не загораживайте проход к автоматическому выключателю в стационарной проводке.

6. ПОРЯДОК УСТАНОВКИ

Распаковку, установку и испытание прилавка-витрины должны производить специалисты по монтажу и ремонту оборудования для предприятий общественного питания и торговли. После хранения прилавка-витрины в

холодном помещении или после перевозки в зимних условиях перед включением в сеть необходимо выдерживать его в условиях комнатной температуры ($18\pm 20^{\circ}\text{C}$) в течение 6 ч.

Установку прилавка-витрины проводить в следующем порядке:

После проверки состояния упаковки следует распаковать прилавок-витрину, провести внешний осмотр и проверить комплектность в соответствии с Таблицей 2 Руководства.

Перед установкой прилавка-витрины на предусмотренное место необходимо снять защитную пленку со всех поверхностей. Необходимо следить за тем, чтобы прилавок-витрина был установлен в горизонтальном положении, для этого предусмотрены регулировочные ножки. Учитывая вид прилавка-витрины, его можно размещать отдельно или вместе с другим оборудованием.

Установить направляющие для подносов на переднюю стенку прилавка-витрины и закрепить четырьмя болтами М6.

Установку прилавка-витрины проводить в следующем порядке:

- установить прилавок-витрину на соответствующее место;
- проверить уровнем горизонтальное положение стола и при необходимости с помощью ножек произвести регулировку его по высоте.
- подключите прилавок-витрину к электросети.

Порядок подключения к электросети:

Питающее напряжение сети должно быть в пределах от минус 10% до плюс 10% от номинального при допустимом изменении частоты тока по ГОСТ 32144.

ВНИМАНИЕ! Если в вашем регионе перепады питающего напряжения сети превышают указанные, рекомендуются изделие подключать к сети через монитор напряжения или стабилизатор напряжения. В противном случае изделие может выйти из строя, и гарантийные обязательства при этом не действуют.

- подключите прилавок-витрину к электросети (1N/PE 230В 50Гц, однофазная трехпроводная сеть с одним фазовым проводником, нулевым рабочим и защитным проводниками) согласно действующему законодательству и нормативам.

Подключение электроэнергии производится только уполномоченной специализированной службой с учетом маркировок на табличке с надписями и в соответствии с схемы электрической принципиальной.

Электропитание на прилавок-витрину подвести шнуром питания в соответствии с Таблицей 3 Руководства через кабельный ввод (гермоввод) на клеммный блок прилавка-витрины от электрического шкафа управления через автоматический выключатель с комбинированной защитой, реагирующий на номинальный рабочий ток 6А и ток утечки 10мА.

- монтаж и подключение выполнить так, чтобы установленный и подключенный прилавок-витрина предупреждал доступ к токопроводящим частям без применения инструментов;
- надежно заземлить прилавок-витрину, подсоединив заземляющий проводник к заземляющему зажиму. Заземляющий проводник должен быть в шнуре питания;
- провести ревизию соединительных устройств электрических цепей прилавка-витрины (винтовых и безвинтовых зажимов), при выявлении

ослабления необходимо подтянуть или подогнуть до нормального контактного давления;

-проверить переходное сопротивление между заземляющим зажимом и нетоковедущими металлическими частями прилавка-витрины, которое должно быть не более 0,1 Ом;

Номинальное поперечное сечение кабелей питания не должно быть меньше значений, указанных в таблице 3:

Таблица 3

Изделие	Обозначение шнура (марка, число и номинальное сечение жил)
Для всех ПВН-70	ПВС 3х1,0

Автоматический выключатель в стационарной проводке должен обеспечивать гарантированное отключение всех полюсов от сети питания прилавка-витрины и должен быть подключен непосредственно к зажимам питания и иметь зазор между контактами не менее 3 мм на всех полюсах.

При установке этого прилавка-витрины в линию раздачи (Л.Р.) для облегчения выравнивания линии по передней стенке необходимо совместить по 2 отверстия $\varnothing 7$ на боковых поверхностях основания и соединить основания соседних прилавков болтами М6х20 с гайками М6, предусмотрев зазор между основаниями (5÷6) мм.

Для выравнивания потенциалов при установке прилавка в технологическую линию, предусмотрен зажим, обозначенный знаком ∇ -эквипотенциальность.

Эквипотенциальный провод должен быть сечением не менее 10 мм²

После установки провести проверку прилавка-витрины в соответствии с требованиями раздела 7.

Сдача в эксплуатацию смонтированного изделия оформляется актом по установленной форме, который подписывается представителями ремонтно-монтажной организации и администрацией предприятия общественного питания.

7. ПОРЯДОК РАБОТЫ

Включите прилавок-витрину в сеть, включив автоматический выключатель в стационарной проводке.

Для включения дополнительной подсветки на панели установлен выключатель освещения.

После окончания работы отключите прилавок-витрину от сети, выключив автоматический выключатель в стационарной проводке.

8. ТЕХНИЧЕСКОЕ ОБСЛУЖИВАНИЕ

Техническое обслуживание и ремонт должен производить электромеханик III - V разрядов, имеющий квалификационную группу по электробезопасности не ниже третьей.

В процессе эксплуатации прилавка-витрины необходимо выполнить следующие виды работ в системе технического обслуживания и ремонта:

ТО - регламентированное техническое обслуживание - комплекс профилактических мероприятий, осуществляемых с целью обеспечения работоспособности или исправности прилавка-витрины;

ТР - текущий ремонт - ремонт, осуществляемый в процессе эксплуатации, для обеспечения или восстановления работоспособности прилавка-витрины и состоящий в замене и (или) восстановлении ее отдельных частей и их регулировании.

Периодичность технического обслуживания и ремонтов:

- техническое обслуживание (ТО) проводится 1 раз в месяц;
- текущий ремонт (ТР) – при необходимости.

ВНИМАНИЕ! При техническом обслуживании и ремонте прилавка-витрины выключить автоматический выключатель в стационарной проводке и вывесить табличку «НЕ ВКЛЮЧАТЬ! РАБОТАЮТ ЛЮДИ!»

При техническом обслуживании прилавка-витрины проделайте следующие работы:

- выявить неисправность прилавка-витрины путем опроса обслуживающего персонала;
- проверить внешним осмотром прилавков-витрину на соответствие правилам техники безопасности;
- проверить линии заземления;
- проверить цепи заземления самого прилавка-витрины (то есть от зажима заземления до доступных металлических частей - сопротивление должно быть не более 0,1 Ом);
- подтянуть при необходимости контактные соединения токоведущих частей прилавка-витрины;
- при необходимости провести дополнительный инструктаж работников при нарушении ими правил эксплуатации;
- проверить прилавков-витрину в рабочем режиме.

При ТР проводятся все работы, предусмотренные при ТО и ремонт или замена отдельных частей.

После окончания ТО и ТР необходимо внести запись в таблицу 4.

9. ВОЗМОЖНЫЕ НЕИСПРАВНОСТИ И МЕТОДЫ ИХ УСТРАНЕНИЯ

В витрине прилавка-витрины установлены светодиодные светильники. Для замены светильника необходимо отключить электропитание, выключив автоматический выключатель в стационарной проводке, открыть раздвижную правую дверку. Отсоединить разъем питающего шнура от светильника и снять светильник с кронштейнов. Установку исправного светильника производить в обратном порядке.

10. СВИДЕТЕЛЬСТВО О ПРИЕМКЕ

Прилавок-витрина нейтральный ПВН-70 _____ заводской номер _____, изготовленный на ООО «ЭЛИНОКС», соответствует ТУ 28.99.39-027-01330768-2019 и признан годным для эксплуатации.

Дата выпуска _____

личные подписи (оттиски личных клейм) должностных лиц предприятия, ответственных за приемку изделия

11. СВИДЕТЕЛЬСТВО О КОНСЕРВАЦИИ

Прилавок-витрина нейтральный ПВН-70 _____ подвергнут на ООО «ЭЛИНОКС» консервации согласно требованиям ГОСТ 9.014.

Дата консервации _____

Консервацию произвел _____
(подпись)

12. СВИДЕТЕЛЬСТВО ОБ УПАКОВКЕ

Прилавок-витрина нейтральный ПВН-70 _____ упакован на ООО «ЭЛИНОКС» согласно требованиям, предусмотренным конструкторской документацией.

Дата упаковки _____

Упаковку произвел _____
(подпись)

13. ГАРАНТИИ ИЗГОТОВИТЕЛЯ

Гарантийный срок эксплуатации прилавка-витрины - 1 год со дня ввода в эксплуатацию.

Гарантийный срок хранения 1 год со дня изготовления.

В течение гарантийного срока предприятие-изготовитель гарантирует безвозмездное устранение выявленных дефектов изготовления и замену вышедших из строя составных частей прилавка-витрины, произошедших не по вине потребителя, при соблюдении потребителем условий транспортирования, хранения и эксплуатации изделия.

Гарантия не распространяется на случаи, когда прилавок-витрина вышла из строя по вине потребителя в результате не соблюдения требований, указанных в паспорте.

Время нахождения прилавка-витрины в ремонте в гарантийный срок не включается.

В случае невозможности устранения на месте выявленных дефектов предприятие-изготовитель обязуется заменить дефектный прилавок-витрину.

Все детали, узлы и комплектующие изделия, вышедшие из строя в период гарантийного срока эксплуатации, должны быть возвращены заводу-изготовителю прилавка-витрины для детального анализа причин выхода из строя и своевременного принятия мер для их исключения.

Для предъявления рекламации необходимы следующие документы:

1) акт пуска изделия в эксплуатацию; 2) акт-рекламация; 3) копия удостоверения механика, производившего монтаж и обслуживание, или копия договора с обслуживающей специализированной организацией; 4) копия свидетельства о приемке, из РЭ на прилавок-витрину ПВН-70.

Рекламация рассматривается только в случае поступления отказавшего узла, детали или комплектующего изделия с указанием номера прилавка-витрины, даты изготовления и установки, копии договора с обслуживающей специализированной организацией, имеющей лицензию и копии удостоверения механика, обслуживающего прилавок-витрину.

14. СВЕДЕНИЯ О РЕКЛАМАЦИЯХ

Рекламации предприятию-изготовителю предъявляются потребителем в порядке и сроки, предусмотренные Федеральным законом «О защите прав потребителей» от 07.02.1992 г., Гражданским кодексом Российской Федерации (часть первая от 30.11.1994 г. № 51-ФЗ, часть вторая от 26.01.1996 г. № 14-ФЗ, часть третья от 26.11.2001 г. №146-ФЗ, часть четвертая от 18.12.2006 г. № 230-ФЗ), а также Постановлением Правительства РФ от 19.01.1998 г. № 55 «Об утверждении Правил продажи отдельных видов товаров, перечня товаров длительного пользования, на которые не распространяются требования покупателя о безвозмездном предоставлении ему на период ремонта или замены аналогичного товара, и перечня непродовольственных товаров надлежащего качества, не подлежащих возврату или обмену на аналогичный товар других размера, формы, габарита, фасона, расцветки или комплектации».

Рекламации направлять по адресу завода-изготовителя ООО «ЭЛИНОКС»:

Чувашская Республика, г. Чебоксары, Базовый проезд, 17.

Тел./факс: (8352) 56-06-26, 56-06-85.

«Технические вопросы по работе, обслуживанию и сервису оборудования Abat

Вы можете задать, обратившись в техническую поддержку завода по горячей линии ООО «ЭЛИНОКС»:

+7 (8352) 28-63-60

+7 (987) 739-81-08

e-mail: service-elinox@abat.ru

ТОЛЬКО ТЕХНИЧЕСКАЯ ПОДДЕРЖКА,

ПО ВСЕМ ОСТАЛЬНЫМ ВОПРОСАМ ОБРАЩАЙТЕСЬ В ОТДЕЛ МАРКЕТИНГА:

+7 (8352) 56-06-85

e-mail: market@abat.ru »

15. СВЕДЕНИЯ ОБ УТИЛИЗАЦИИ

При подготовке и отправке прилавка-витрины на утилизацию необходимо разобрать и рассортировать составные части прилавка-витрины по материалам, из которых они изготовлены.

Внимание! Конструкция прилавка-витрины постоянно совершенствуется, поэтому возможны незначительные изменения, не отраженные в настоящем руководстве.

16. ХРАНЕНИЕ, ТРАНСПОРТИРОВАНИЕ И СКЛАДИРОВАНИЕ

Хранение прилавка-витрины должно осуществляться в транспортной таре предприятия изготовителя по группе условий хранения 4 ГОСТ 15150 при температуре окружающего воздуха не ниже минус 35 °С.

Срок хранения не более 12 месяцев.

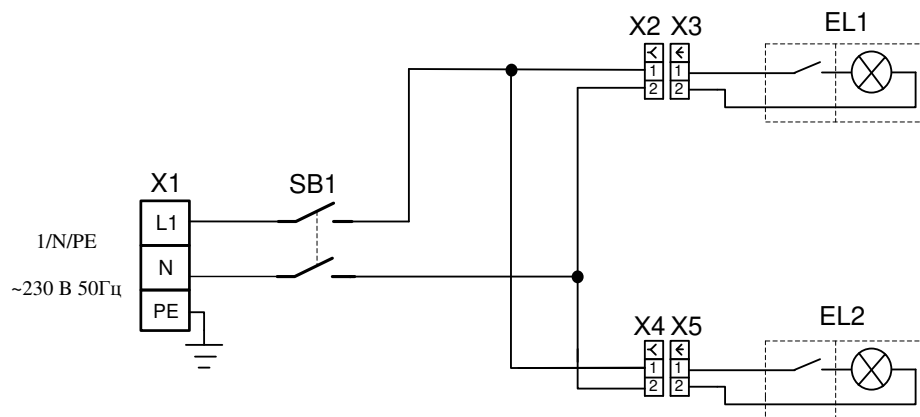
При сроке хранения свыше 12 месяцев владелец прилавка-витрины обязан произвести переконсервацию изделия по ГОСТ 9.014.

Упакованный прилавок-витрина следует транспортировать железнодорожным, речным, автомобильным транспортом в соответствии с действующими правилами перевозок на этих видах транспорта. Морской и другие виды транспорта применяются по особому соглашению.

Условия транспортирования в части воздействия климатических факторов – группа 4 по ГОСТ 15150, в части воздействия механических факторов – С по ГОСТ 23170.

Погрузка и разгрузка прилавка-витрины из транспортных средств должна производиться осторожно, не допуская ударов и толчков.

ВНИМАНИЕ! Допускается складирование упакованных прилавков-витрин по высоте в один ярус для хранения.



Поз. Обозн.	Наименование	Кол.	Примечание
EL1, EL2	Светильник светодиодный	2	P=6 Вт
SB1	Выключатель SC767(4)	1	
X1	Клеммный блок КБ63 16П-Б/Б-У3-3	1	
X2, X4	Колодка гнездовая (45 7373 9038)	2	
X3, X5	Колодка штыревая (45 7373 9076)	2	

Допускается замена элементов, не ухудшающих технические характеристики изделия.

Рис. 1 Схема электрическая принципиальная ПВН-70

Корешок талона № 1

На гарантийный ремонт ПВН-70 заводской № _____ Изъят « ____ » _____ 20 ____ г.

Выполнены работы: _____

Исполнитель _____

(подпись)
(Линия отреза)

Ф.И.О

М.П. _____

(Линия отреза)

ПРИЛОЖЕНИЕ А

ООО «ЭЛИНОКС»
428020, Чувашская Республика, г. Чебоксары,
Базовый проезд, 17

ТАЛОН № 1 НА ГАРАНТИЙНЫЙ РЕМОНТ

ПВН-70

Заводской № _____

_____ (месяц, год выпуска)

_____ [дата продажи (поставки) изделия продавцом (поставщиком)]

М.П. _____

(подпись) _____

_____ (дата ввода изделия в эксплуатацию)

М.П. _____

(подпись) _____

Выполнены работы _____

Исполнитель

Владелец

_____ (подпись)

_____ (подпись)

_____ (наименование предприятия, выполнившего ремонт

и его адрес)

М.П. _____

_____ (должность и подпись руководителя предприятия, выполнившего ремонт)

Корешок талона № 2

На гарантийный ремонт ПВН-70 заводской № _____ Изъят « ____ » _____ 20 ____ г.

Выполнены работы: _____

Исполнитель _____

(подпись)
(Линия отреза)

Ф.И.О

М.П. _____

(Линия отреза)

ПРИЛОЖЕНИЕ А

ООО «ЭЛИНОКС»
428020, Чувашская Республика, г. Чебоксары,
Базовый проезд, 17

ТАЛОН № 2 НА ГАРАНТИЙНЫЙ РЕМОНТ

ПВН-70

Заводской № _____

(месяц, год выпуска)

[дата продажи (поставки) изделия продавцом (поставщиком)]

М.П. _____

(подпись) _____

(дата ввода изделия в эксплуатацию)

М.П. _____

(подпись) _____

Выполнены работы _____

Исполнитель

Владелец

(подпись)

(подпись)

(наименование предприятия, выполнившего ремонт

и его адрес)

М.П. _____

должность и подпись руководителя предприятия, выполнившего ремонт)

Корешок талона № 3

На гарантийный ремонт ПВН-70 заводской № _____ Изъят « ____ » _____ 20 ____ г.

Выполнены работы: _____

Исполнитель _____

(подпись)
(Линия отреза)

Ф.И.О

М.П. _____

(Линия отреза)

ПРИЛОЖЕНИЕ А

ООО «ЭЛИНОКС»
428020, Чувашская Республика, г. Чебоксары,
Базовый проезд, 17

ТАЛОН № 3 НА ГАРАНТИЙНЫЙ РЕМОНТ

ПВН-70

Заводской № _____

(месяц, год выпуска)

[дата продажи (поставки) изделия продавцом (поставщиком)]

М.П. _____

(подпись) _____

(дата ввода изделия в эксплуатацию)

М.П. _____

(подпись) _____

Выполнены работы _____

Исполнитель

Владелец

(подпись)

(подпись)

(наименование предприятия, выполнившего ремонт

и его адрес)

М.П. _____

должность и подпись руководителя предприятия, выполнившего ремонт)

17. Учет технического обслуживания и ремонта в период эксплуатации

Таблица 4

Дата	Вид технического обслуживания	Краткое содержание выполненных работ	Наименование предприятия, выполнившего техническое обслуживание	Должность, фамилия и подпись	
				выполнившего работу	проверившего работу



ЕВРАЗИЙСКИЙ ЭКОНОМИЧЕСКИЙ СОЮЗ ДЕКЛАРАЦИЯ О СООТВЕТСТВИИ



Заявитель Общество с ограниченной ответственностью "ЭЛИНОКС".

Основной государственный регистрационный номер 1072130009874.

Адрес места нахождения:

Базовый проезд, 17, город Чебоксары, Чувашская Республика - Чувашия, Российская Федерация, 428020.

Номер телефона +7(8352)28-99-44, адрес электронной почты doz@elinok.ru.

в лице Генерального директора Хайрутдинова Рамиля Гаяздиновича

заявляет, что

Вспомогательное оборудование линии прилавков самообслуживания для предприятий общественного питания (см. Приложение №1 на одном листе)

изготовитель Общество с ограниченной ответственностью "ЭЛИНОКС".

Адрес места нахождения:

Базовый проезд, 17, город Чебоксары, Чувашская Республика - Чувашия, Российская Федерация, 428020.

наименование и обозначение документа (документов), в соответствии с которым изготовлена продукция

ТУ 28.99.39-027-01330768-2019 "Вспомогательное оборудование линии прилавков самообслуживания. Технические условия"

код ТН ВЭД ЕАЭС 9403 20 800 9

Серийный выпуск.

соответствует требованиям

ТР ТС 020/2011 "Электромагнитная совместимость технических средств"

Декларация о соответствии принята на основании

1. Протокол испытаний № 07399-ИЛЭ/10-2019 от 23.10.2019 Испытательной лаборатории Общества с ограниченной ответственностью "ЭНИГМА" (№ РОСС RU.31112.ИЛ.0023);
2. Протокол испытаний № 07400-ИЛЭ/10-2019 от 23.10.2019 Испытательной лаборатории Общества с ограниченной ответственностью "ЭНИГМА" (№ РОСС RU.31112.ИЛ.0023);
3. Руководство по эксплуатации на прилавок для столовых приборов и подносов с хлебницей ПСПХ-70Т модели «Премьер» от 22.10.2019;
4. Руководство по эксплуатации на прилавок для горячих напитков ПГН-70КМ модели «Аста модернизированная» от 22.10.2019.

Схема декларирования 1д

Дополнительная информация

Перечень стандартов, в результате применения которых на добровольной основе обеспечивается соблюдение требований технического регламента: ГОСТ 30804.3.2-2013 «Совместимость технических средств электромагнитная. Эмиссия гармонических составляющих тока техническими средствами с потребляемым током не более 16 А (в одной фазе). Нормы и методы испытаний», ГОСТ 30804.3.3-2013 «Совместимость технических средств электромагнитная. Ограничение изменений напряжения, колебаний напряжения и фликера в низковольтных системах электроснабжения общего назначения. Технические средства с потребляемым током не более 16 А (в одной фазе), подключаемые к электрической сети при несоблюдении определенных условий подключения. Нормы и методы испытаний», ГОСТ 30805.14.1-2013 «Совместимость технических средств электромагнитная. Бытовые приборы, электрические инструменты и аналогичные устройства. Радиопомехи индустриальные. Нормы и методы измерений», ГОСТ 30805.14.2-2013 «Совместимость технических средств электромагнитная. Бытовые приборы, электрические инструменты и аналогичные устройства. Устойчивость к электромагнитным помехам. Требования и методы испытаний». Условия хранения по группе 4 ГОСТ 15150-69. Гарантийный срок хранения 12 месяцев. Срок службы указан в прилагаемой к продукции товаросопроводительной и/или эксплуатационной документации предприятия-изготовителя.

Декларация о соответствии действительна с даты регистрации по 27.10.2024 включительно.


(подпись)



Хайрутдинов Рамиль Гаяздинович
(Ф.И.О. заявителя)

Регистрационный номер декларации о соответствии: ЕАЭС RU Д-RU.PA01.B.83489/19

Дата регистрации декларации о соответствии: 28.10.2019

**ЕВРАЗИЙСКИЙ ЭКОНОМИЧЕСКИЙ СОЮЗ
ПРИЛОЖЕНИЕ № 1 лист 1**



К ДЕКЛАРАЦИИ О СООТВЕТСТВИИ ЕАЭС № RU Д-RU.PA01.B.83489/19

Перечень продукции, на которую распространяется действие декларации о соответствии

Код ТН ВЭД ЕАЭС	Наименование, типы, марки, модели однородной продукции, составные части изделия или комплекса	Обозначение документации, по которой выпускается продукция
9403 20 800 9	<p align="center">Прилавки горячих напитков:</p> <p>ПГН-70М, ПГН-70М (кашир.), ПГН-70М-01, ПГН-70М-01 (кашир.), ПГН-70М-02, ПГН-70М-02 (кашир.), ПГН-70КМ, ПГН-70КМ (кашир.), ПГН-70КМ-01, ПГН-70КМ-01 (кашир.), ПГН-70КМ-02, ПГН-70КМ-02 (кашир.), ПГН-70КМ-03, ПГН-70КМ-03 (кашир.), ПГН-70Т, ПГН-70Т (кашир.), ПГН-70Т-01, ПГН-70Т-01 (кашир.), ПГН-70Т-02, ПГН-70Т-02 (кашир.), ПГН-70Т-03, ПГН-70Т-03 (кашир.), ПГН-70ПМ, ПГН-70ПМ (кашир.), ПГН-70КМ-В, ПГН-70КМ-В-01, ПГН-70КМ-В-02, ПГН-70КМ-В-03, ПГН-70КМ-П-В, ПГН-70КМ-03 серия ЭКО ПГН-70Х, ПГН-70Х (кашир.), ПГН-70Х-01, ПГН-70Х-01 (кашир.), ПГН-70Х-02, ПГН-70Х-02 (кашир.), ПГН-70Х-03, ПГН-70Х-03 (кашир.), ПГН-70Х-04, ПГН-70Х-04 (кашир.), ПГН-70Х-05, ПГН-70Х-05 (кашир.)</p> <p align="center">Прилавки для столовых приборов и подносов с хлебницей:</p> <p>ПСПХ-70Т, ПСПХ-70Т (кашир.),</p> <p align="center">Прилавки-витрины нейтральные:</p> <p>ПВН-70М, ПВН-70М (кашир.), ПВН-70М-01, ПВН-70М-01 (кашир.), ПВН-70КМ, ПВН-70КМ (кашир.), ПВН-70КМ-01, ПВН-70КМ-01 (кашир.), ПВН-70Т, ПВН-70Т (кашир.), ПВН-70Т-01, ПВН-70Т-01 (кашир.),</p> <p align="center">Витрины нейтральные настольные:</p> <p>ВНН70, ВНН70М</p>	ТУ 28.99.39-027-01330768-2019


(подпись)



Хайрутдинов Рамиль Гаяздинович
(Ф.И.О. заявителя)



ЕВРАЗИЙСКИЙ ЭКОНОМИЧЕСКИЙ СОЮЗ
ПРИЛОЖЕНИЕ № 1 лист 1

К ДЕКЛАРАЦИИ О СООТВЕТСТВИИ ЕАЭС № RU Д-RU.PA01.B.82280/19

Перечень продукции, на которую распространяется действие декларации о соответствии

Код ТН ВЭД ЕАЭС	Наименование, типы, марки, модели однородной продукции, составные части изделия или комплекса	Обозначение документации, по которой выпускается продукция
9403 20 800 9	<p>Прилавки горячих напитков:</p> <p>ПГН-70М, ПГН-70М (кашир.), ПГН-70М-01, ПГН-70М-01 (кашир.), ПГН-70М-02, ПГН-70М-02 (кашир.), ПГН-70КМ, ПГН-70КМ (кашир.), ПГН-70КМ-01, ПГН-70КМ-01 (кашир.), ПГН-70КМ-02, ПГН-70КМ-02 (кашир.), ПГН-70КМ-03, ПГН-70КМ-03 (кашир.), ПГН-70Т, ПГН-70Т (кашир.), ПГН-70Т-01, ПГН-70Т-01 (кашир.), ПГН-70Т-02, ПГН-70Т-02 (кашир.), ПГН-70Т-03, ПГН-70Т-03 (кашир.), ПГН-70ПМ, ПГН-70ПМ (кашир.), ПГН-70КМ-В, ПГН-70КМ-В-01, ПГН-70КМ-В-02, ПГН-70КМ-В-03, ПГН-70КМ-П-В, ПГН-70КМ-03 серия ЭКО ПГН-70Х, ПГН-70Х (кашир.), ПГН-70Х-01, ПГН-70Х-01 (кашир.), ПГН-70Х-02, ПГН-70Х-02 (кашир.), ПГН-70Х-03, ПГН-70Х-03 (кашир.), ПГН-70Х-04, ПГН-70Х-04 (кашир.), ПГН-70Х-05, ПГН-70Х-05 (кашир.)</p> <p>Кассовые кабины:</p> <p>КК-70М, КК-70М (кашир.), КК-70КМ, КК-70КМ (кашир.), КК-70Т, КК-70Т (кашир.), КК-70Х, КК-70Х (кашир.)</p> <p>Прилавки для столовых приборов и подносов:</p> <p>ПСП-70М, ПСП-70М (кашир.), ПСП-70КМ, ПСП-70КМ (кашир.), ПСП-70КМ-В, ПСП-70ПМ, ПСП-70ПМ (кашир.), ПСП-70Х, ПСП-70Х (кашир.)</p> <p>Прилавки для столовых приборов и подносов с хлебницей:</p> <p>ПСПХ-70М, ПСПХ-70М (кашир.), ПСПХ-70КМ, ПСПХ-70КМ (кашир.), ПСПХ-70Т, ПСПХ-70Т (кашир.), ПСПХ-70Х, ПСПХ-70Х (кашир.), ПСПХ-70КМ серия ЭКО</p>	ТУ 28.99.39-027-01330768-2019

(подпись)



Хайрутдинов Рамиль Гаяздинович

(Ф.И.О. заявителя)



ЕВРАЗИЙСКИЙ ЭКОНОМИЧЕСКИЙ СОЮЗ
ПРИЛОЖЕНИЕ № 1 лист 2

К ДЕКЛАРАЦИИ О СООТВЕТСТВИИ ЕАЭС № RU Д-RU.PA01.B.82280/19

Код ТН ВЭД ЕАЭС	Наименование, типы, марки, модели однородной продукции, составные части изделия или комплекса	Обозначение документации, по которой выпускается продукция
9403 20 800 9	<p>Модули нейтральные: МН-70КМ, МН-70КМ (кашир.), МН-70М, МН-70М (кашир.), МН-70Т, МН-70Т (кашир.), МН-70Х, МН-70Х (кашир.)</p> <p>Модули поворотные: МП-45КМ, МП-45КМ (кашир.), МП-45КМ-01, МП-45КМ-01 (кашир.), МП-90КМ, МП-90КМ (кашир.), МП-90КМ-01, МП-90КМ-01 (кашир.), МП-45М, МП-45М (кашир.), МП-45М-01, МП-45М-01 (кашир.), МП-90М, МП-90М (кашир.), МП-90М-01, МП-90М-01 (кашир.), МП-45Т, МП-45Т (кашир.), МП-45Т-01, МП-45Т-01 (кашир.), МП-90Т, МП-90Т (кашир.), МП-90Т-01, МП-90Т-01 (кашир.), МП-45Х, МП-45Х (кашир.), МП-45Х-01, МП-45Х-01 (кашир.), МП-90Х, МП-90Х (кашир.), МП-90Х-01, МП-90Х-01 (кашир.)</p> <p>Прилавки-витрины нейтральные: ПВН-70М, ПВН-70М (кашир.), ПВН-70М-01, ПВН-70М-01 (кашир.), ПВН-70КМ, ПВН-70КМ (кашир.), ПВН-70КМ-01, ПВН-70КМ-01 (кашир.), ПВН-70Т, ПВН-70Т (кашир.), ПВН-70Т-01, ПВН-70Т-01 (кашир.)</p> <p>Витрины нейтральные настольные: ВНН70, ВНН70М</p>	ТУ 28.99.39-027-01330768-2019


(подпись)



Хайрутдинов Рамиль Гаяздинович
(Ф.И.О. заявителя)



ЕВРАЗИЙСКИЙ ЭКОНОМИЧЕСКИЙ СОЮЗ ДЕКЛАРАЦИЯ О СООТВЕТСТВИИ



Заявитель Общество с ограниченной ответственностью "ЭЛИНОКС"

ОГРН: 1072130009874

Место нахождения: 428020, Российская Федерация, Чувашская Республика - Чувашия, г.Чебоксары, проезд Базовый, д.17

Адрес места осуществления деятельности: 428020, Российская Федерация, Чувашская Республика - Чувашия, г.Чебоксары, проезд Базовый, д.17

Телефон: +78352289944, адрес электронной почты: doz@elinox.ru

в лице генерального директора Хайрутдинова Рамиля Гаяздиновича

заявляет, что вспомогательное оборудование линии прилавков самообслуживания для предприятий общественного питания (см. Приложение №1 на двух листах)

изготовитель: Общество с ограниченной ответственностью "ЭЛИНОКС"

Место нахождения: 428020, Российская Федерация, Чувашская Республика - Чувашия, г.Чебоксары, проезд Базовый, д.17

Адрес места осуществления деятельности по изготовлению продукции: 428020, Российская Федерация, Чувашская Республика - Чувашия, г. Чебоксары, проезд Базовый, д.17

ТУ 28.99.39-027-01330768-2019 «Вспомогательное оборудование линии прилавков самообслуживания. Технические условия»,

код ТН ВЭД ЕАЭС 9403 20 800 9, серийный выпуск

соответствует требованиям

ТР ТС 004/2011 "О безопасности низковольтного оборудования"

ТР ТС 010/2011 "О безопасности машин и оборудования"

Декларация о соответствии принята на основании

Протоколов испытаний №S2-135-19 от 02.07.2019, №S2-136-19 от 02.07.2019, №S2-142-19 от 16.07.2019 Испытательного центра Автономной некоммерческой организации "Центр Испытаний и Сертификации "Союз" (аттестат аккредитации №РА.RU.21МЕ46), технических условий ТУ 28.99.39-027-01330768-2019, обоснования безопасности ПГН 000.00 ОБ, Руководств по эксплуатации на изделия, Перечня стандартов, Схема декларирования Зд.

Дополнительная информация

Стандарты, в результате применения которых на добровольной основе обеспечивается соблюдение требований технического регламента: ГОСТ ИЕС 60335-1-2015 «Бытовые и аналогичные электрические приборы. Безопасность. Часть 1. Общие требования», ГОСТ МЭК 60335-1-2008 «Бытовые и аналогичные электрические приборы. Безопасность. Часть 1. Общие требования», ГОСТ 12.2.003-91 «Система стандартов безопасности труда. Оборудование производственное. Общие требования безопасности» (раздел 2).

Условия хранения по группе 4 по ГОСТ 15150-69. Срок хранения - 12 месяцев. Срок службы указан в прилагаемой к продукции товаросопроводительной и/или эксплуатационной документации предприятия-изготовителя.

Декларация о соответствии действительна с даты регистрации по 23.10.2024 включительно


(подпись)

Хайрутдинов Рамиль Гаяздинович

(Ф.И.О. заявителя)

Регистрационный номер декларации о соответствии: ЕАЭС N RU Д-РУ.РА01.В. 82280/19

Дата регистрации декларации о соответствии: 24.10.2019

